



## **TECHNICKÉ SLUŽBY MESTA H U M E N N É**

Sninská 27, 066 01 Humenné

Technické služby mesta Humenné so sídlom na ul. Sninskej 27, vypisujú výzvu na predkladanie cenových ponúk podľa nižšie uvedenej špecifikácie:

### **Biokontajner na zber psích exkrementov**

- objem kontajnera min. 15l
- otvárateľný
- hladký povrch vnútra kontajnera pre optimálne vyprázdnenie a ľahké čistenie
- farba červená
- nesený na stĺpiku
- tvar kontajnera podľa doloženého návrhu

**Cenové ponuky zasielajte formou listovej zásielky s označením „Cenová ponuka-kontajnery na psie exkrementy“ , mailom, alebo donáškou na adresu :**

Technické služby

Sninská 27

066 01 Humenné

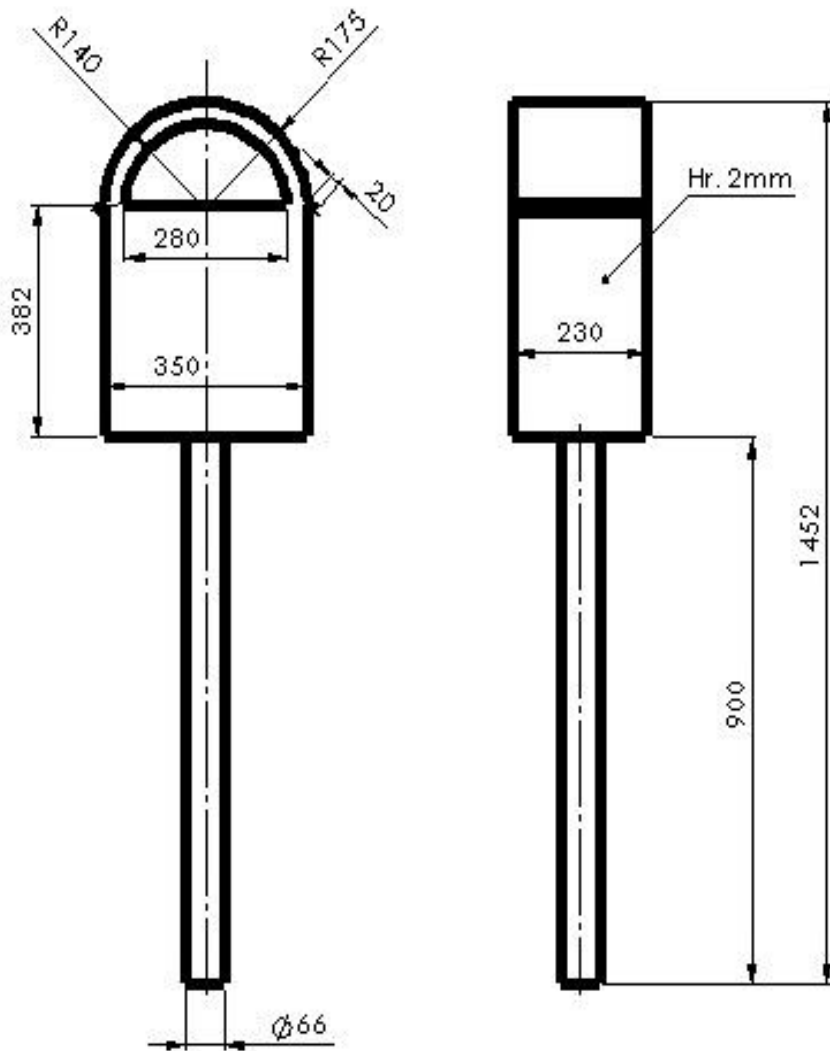
**Termín uzávierky prijímania cenových ponúk 22.1.2015 – do 14:00 hod.**

**Termín vyhodnotenia cenových ponúk : 23.1.2015**

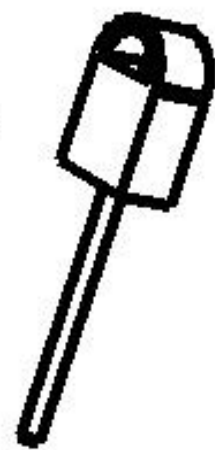
Ing. Milan KURUC


riaditeľ technických služieb mesta Humenné

**Príloha** : výkres požadovaného tvaru



POVRCHOVÁ ÚPRAVA : EMAIL SYNTETICKÝ ZÁKLADNÝ  
 EMAIL SYNTETICKÝ KRYCÍ - ČERVENÝ



Název: Barmat		Položka: PH		Materiál:		Množství:		Cena celková:	
Příloha: 1a				Cena za kus: 10					
Měřítko: 1:1	Dělník: 02040	Pracovník:	Práce:						
	Číslo:	Číslo:							
	Číslo:	Technika:							
	Datum: 17.12.2016								
<b>TECHNICKÉ SLUŽBY          HUMENNÉ</b> 		Typ:		Jedn. 1		Jedn. 1			
		Název: Kontajner		Název: Kontajner		Název: Kontajner			
		Název: Kontajner		Název: Kontajner		Název: Kontajner		A4	